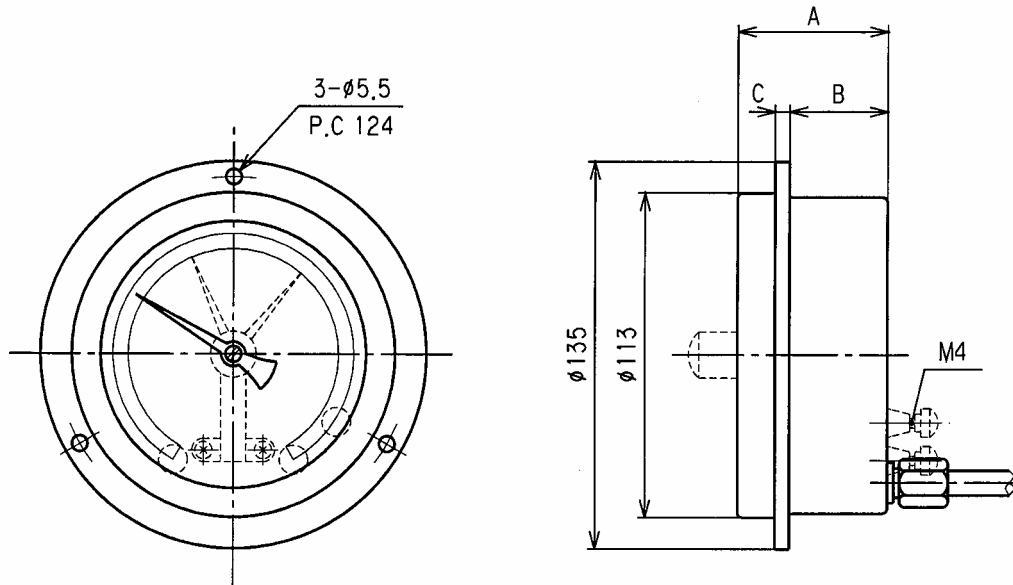


名 称	ダイヤル温度計
型 式	A4
図 番	0002



Capillary tube	Electric contact (Adjusting method)	A	B	C
Single	None	52	34	5
	1 contact (Inner)	52	34	5
	1 contact (Outer)	63	34	5
	2 contacts (Inner)	63	34	5
	2 contacts (Outer)	63	34	5
Double	None	74	54	6
	1 contact (Inner)	74	54	6
	1 contact (Outer)	74	54	6
	2 contacts (Inner)	74	54	6
	2 contacts (Outer)	74	54	6